

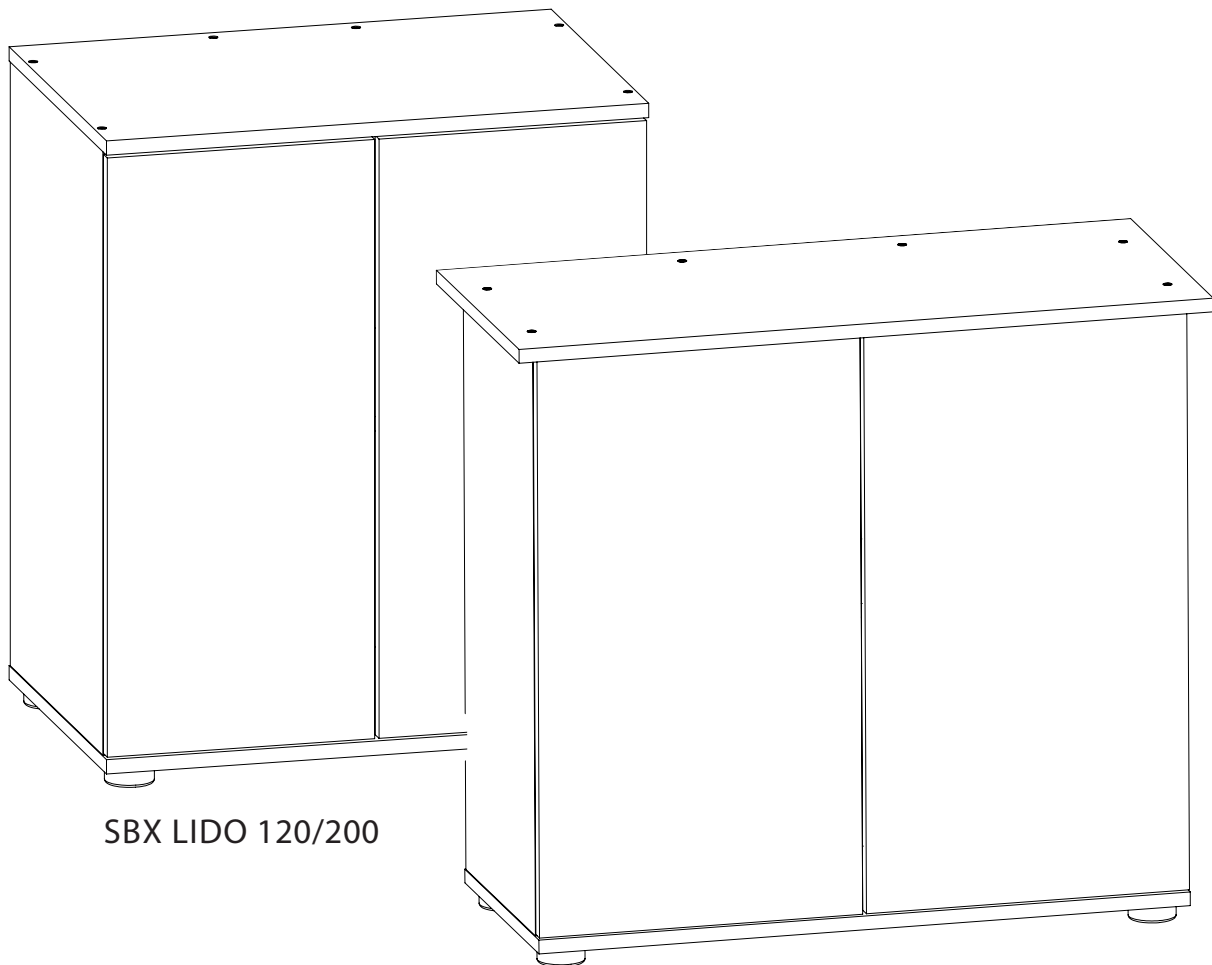


# MONTAGEANLEITUNG

## SBX RIO 125 | SBX LIDO 120/200

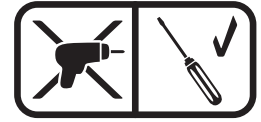
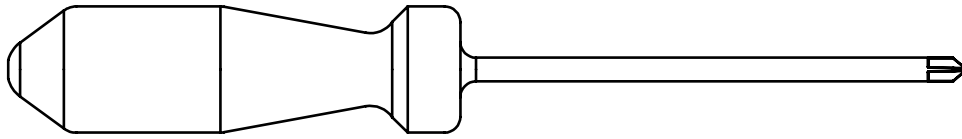
---

Assembly instructions  
Instructions de montage  
Montage handleiding  
Istruzioni per il montaggio  
Instrukcja montażu  
Инструкция по монтажу  
安裝說明

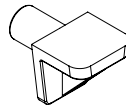
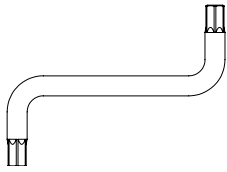


SBX LIDO 120/200

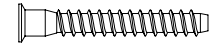
SBX RIO 125



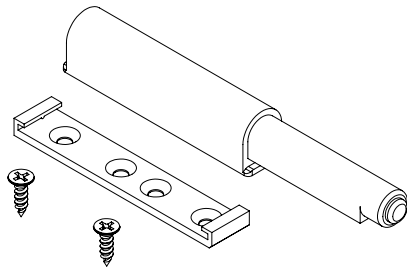
## INCLUDED



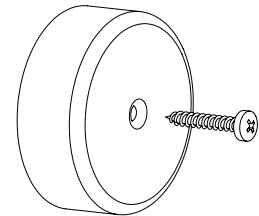
**4x**



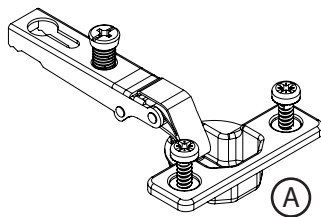
**12x**



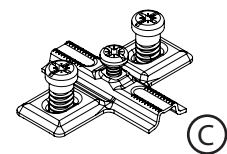
**2x**



**4x**

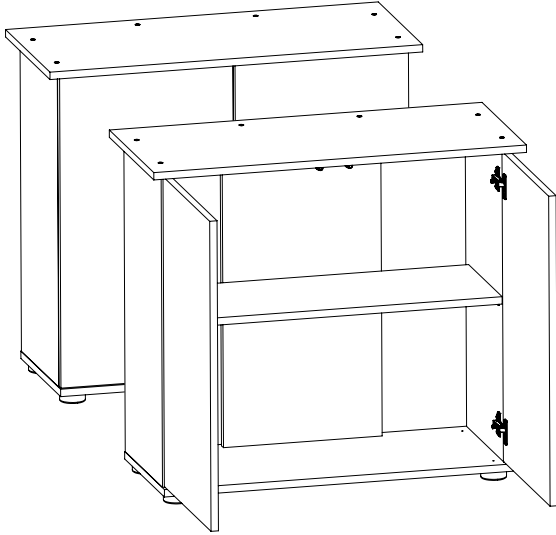


**4x**

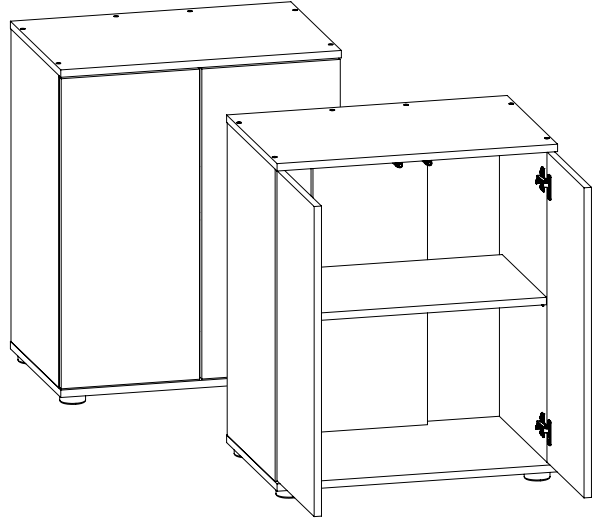


**4x**

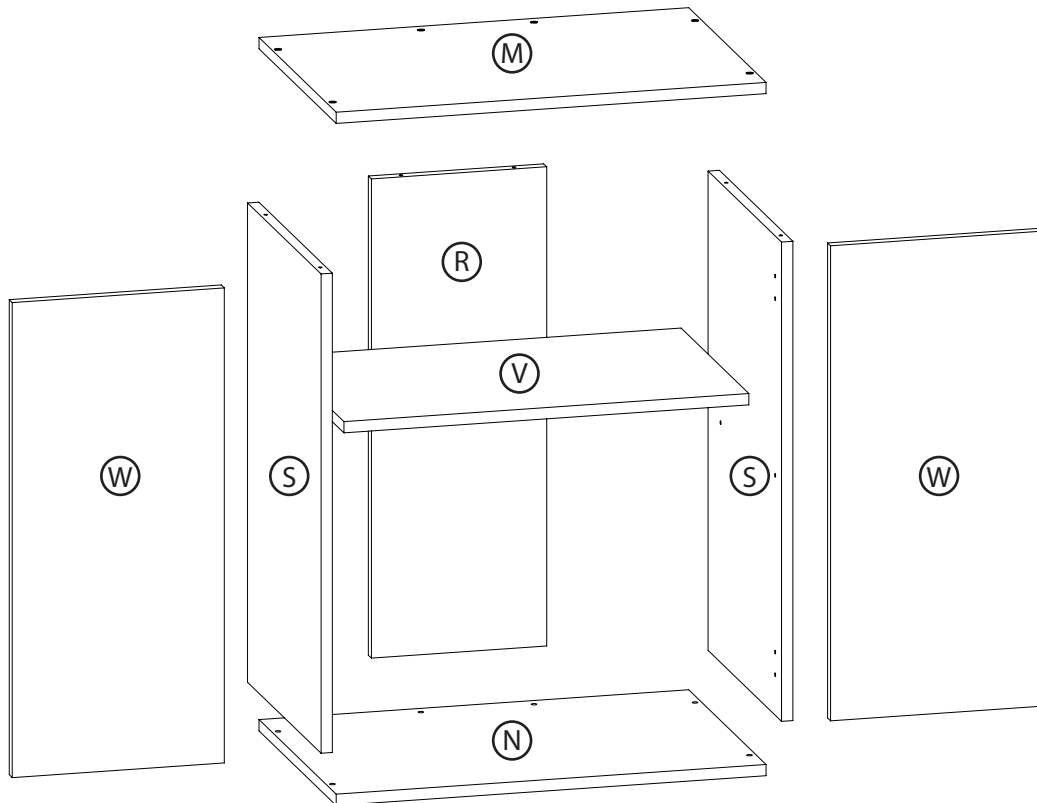
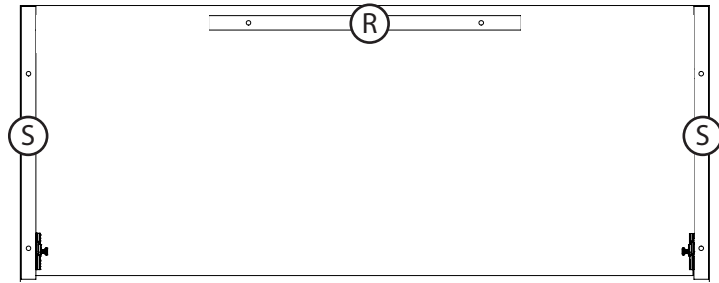
SB RIO 125



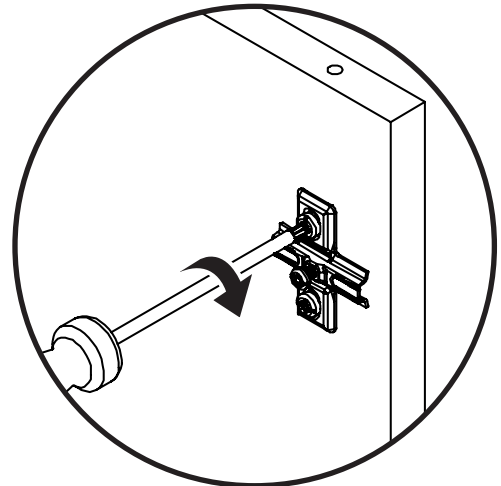
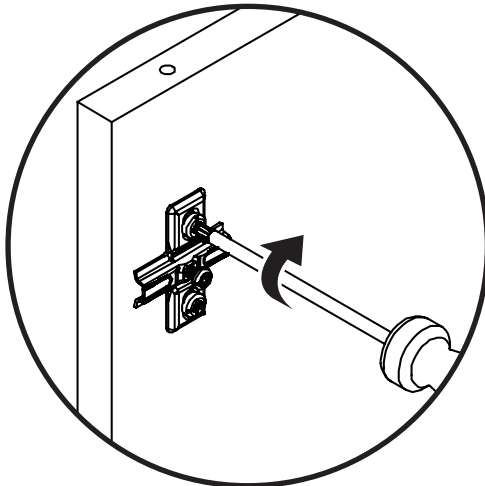
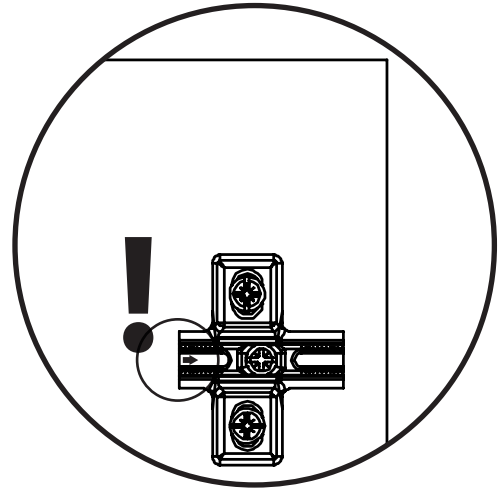
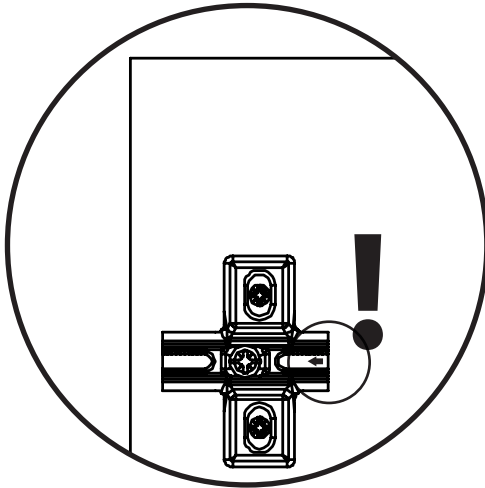
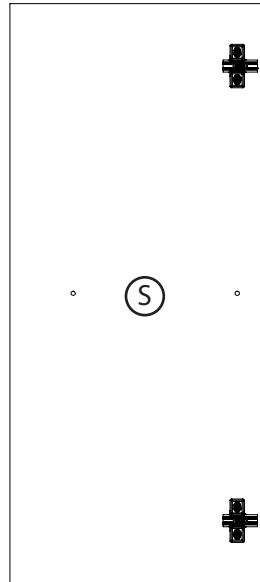
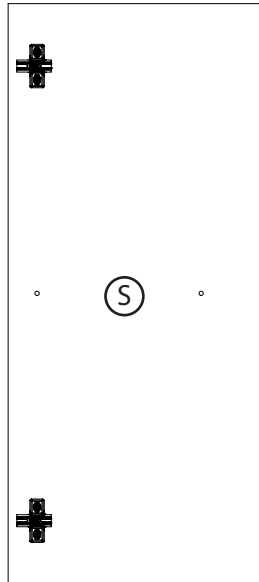
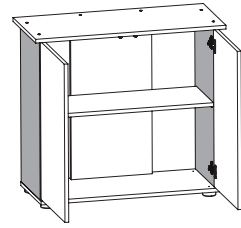
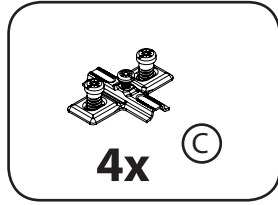
SB LIDO 120/200



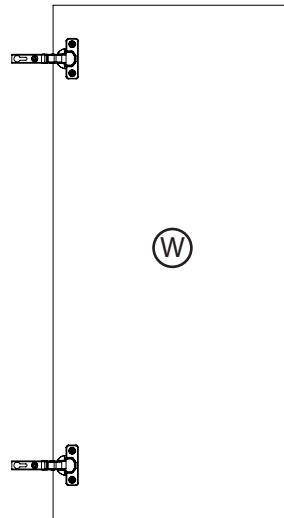
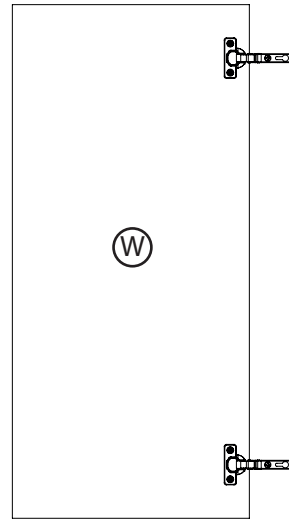
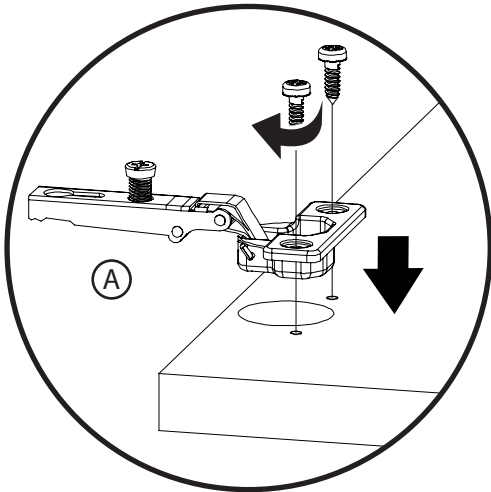
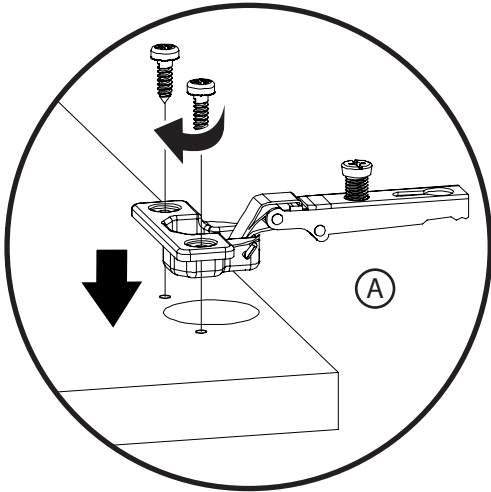
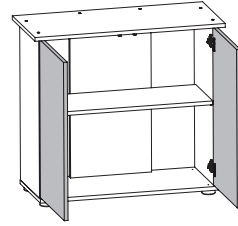
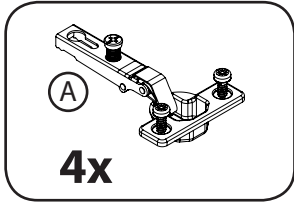
## TOP VIEW



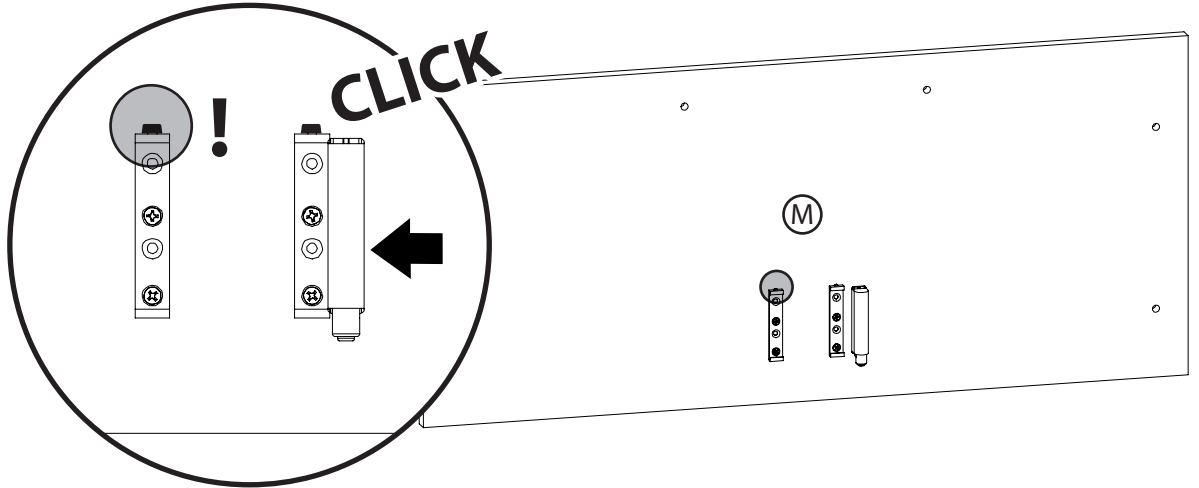
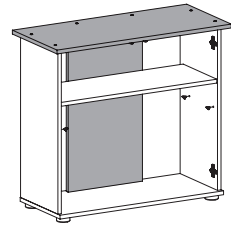
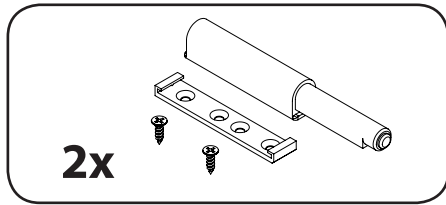
# 1



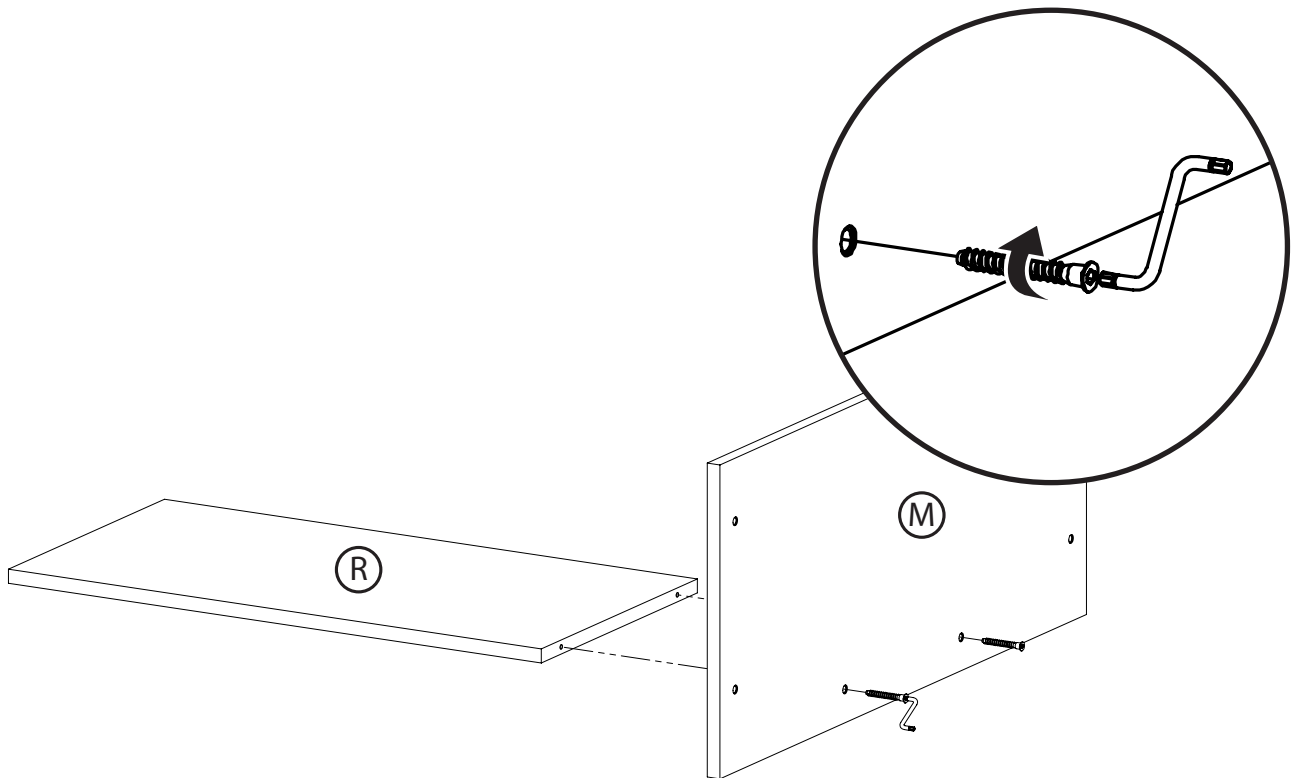
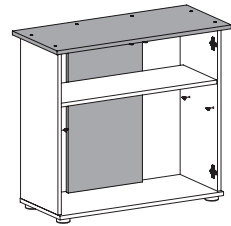
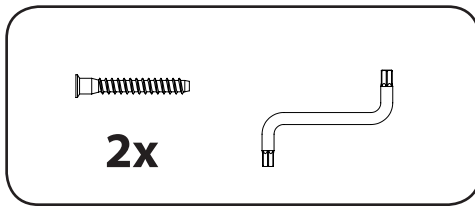
2



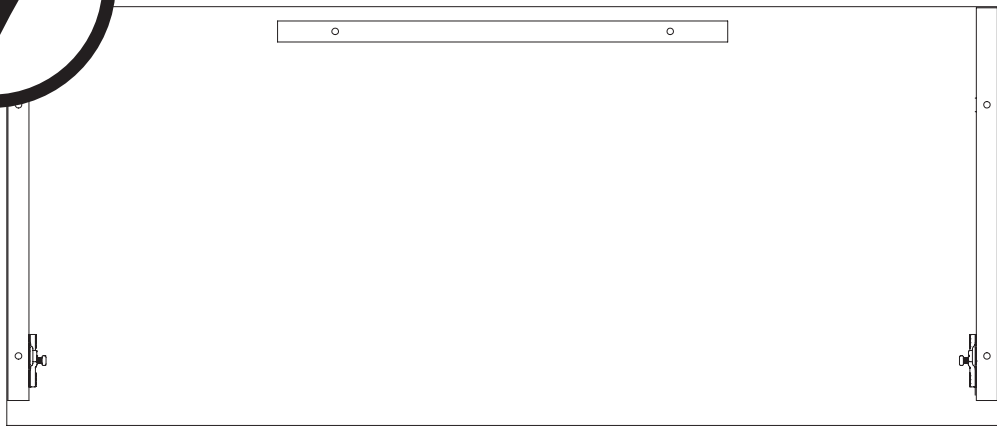
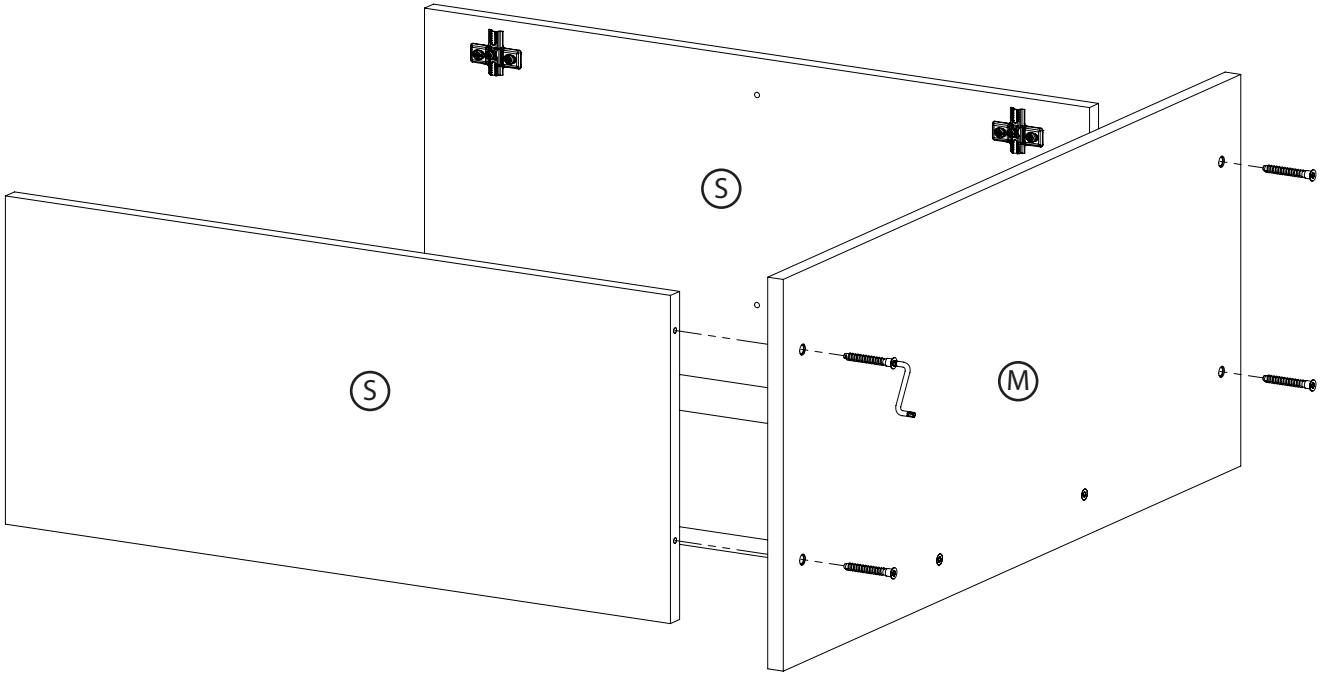
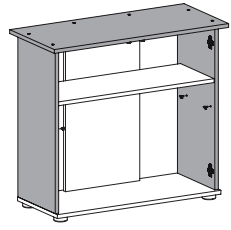
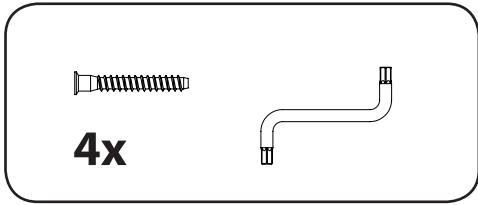
# 3



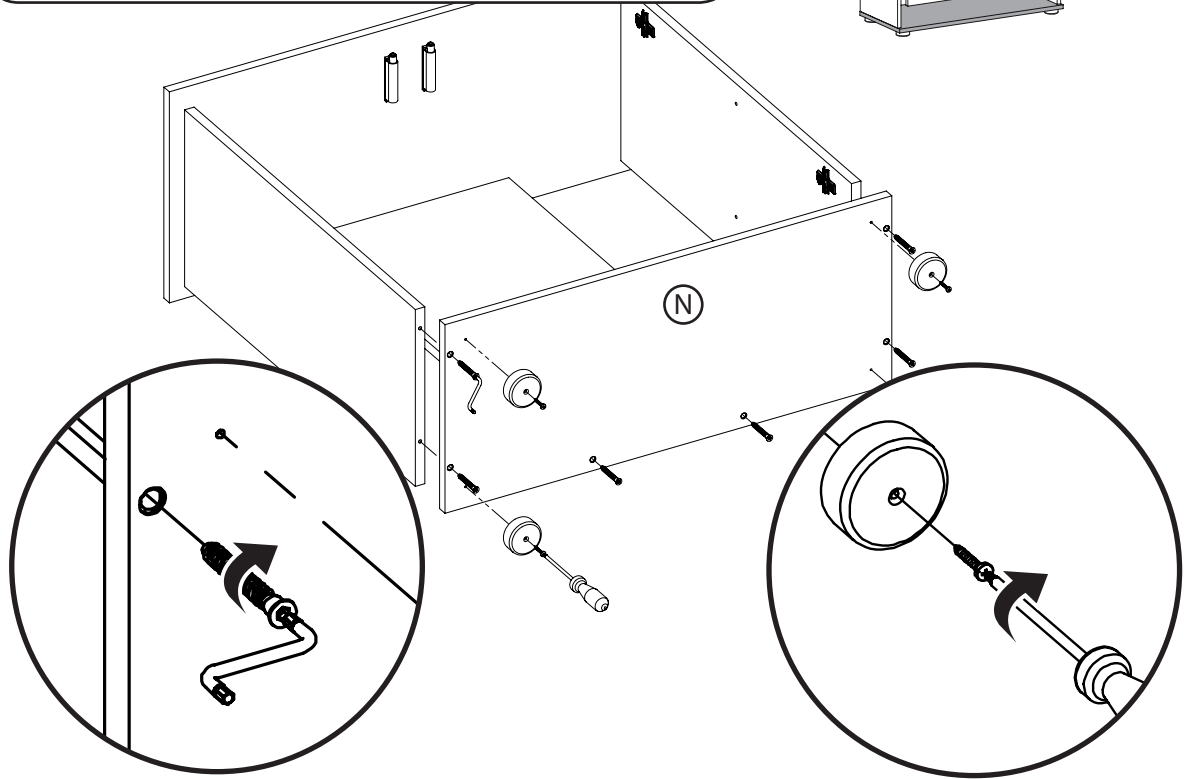
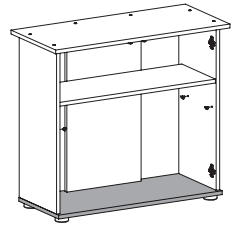
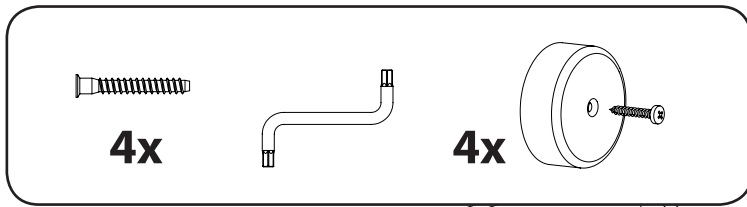
# 4



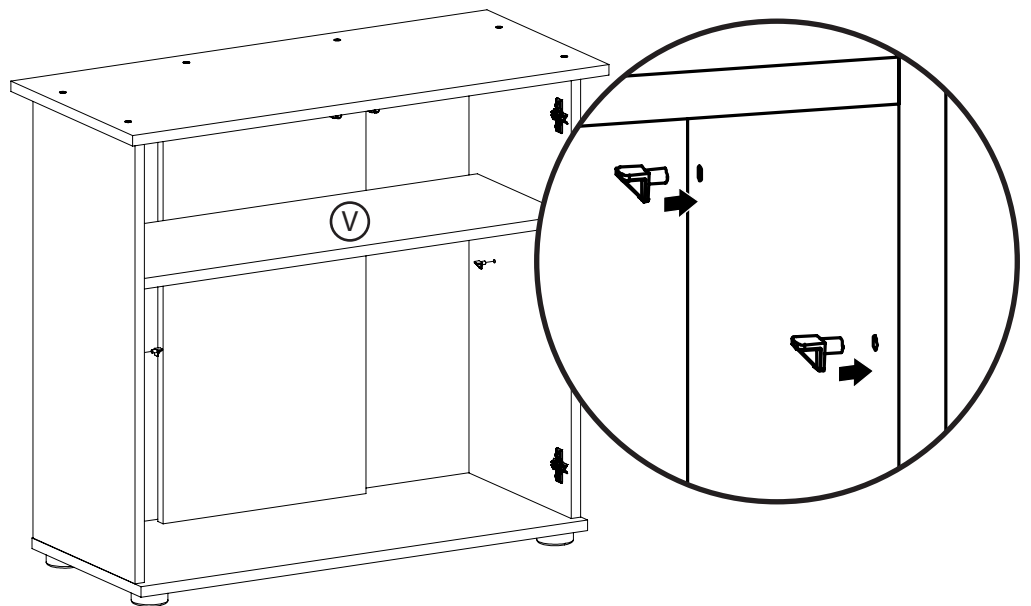
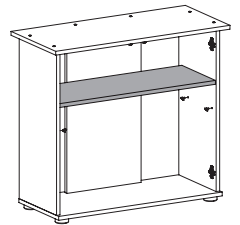
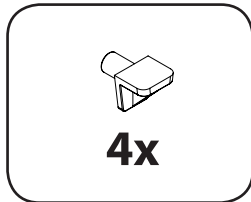
5



# 7

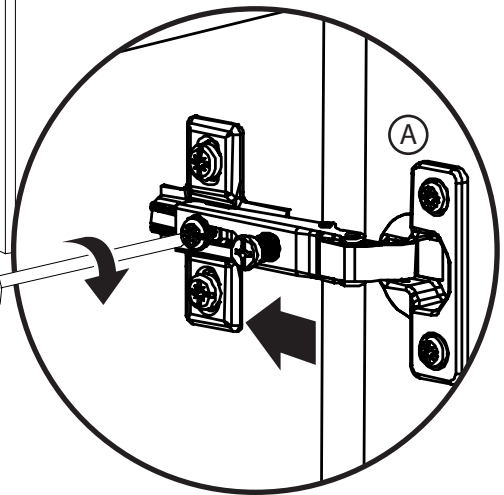
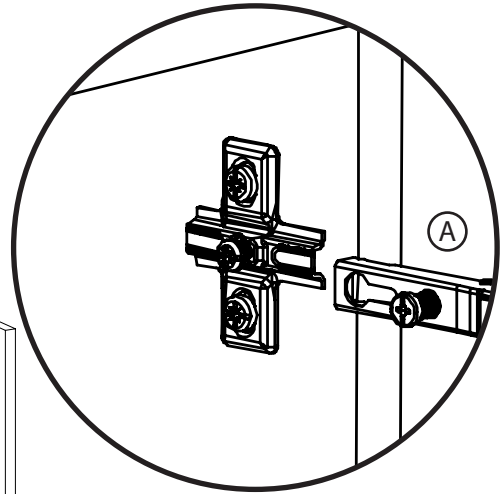
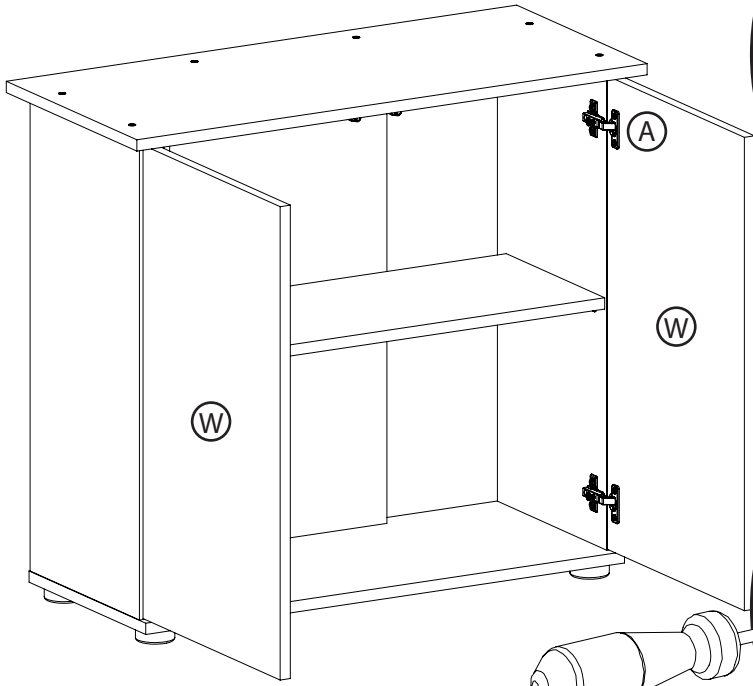
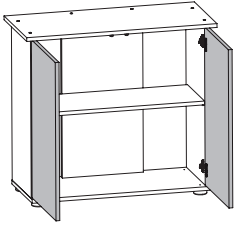


# 8

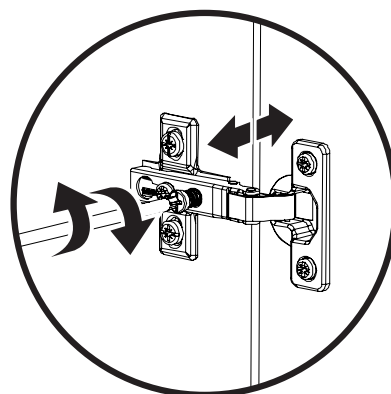
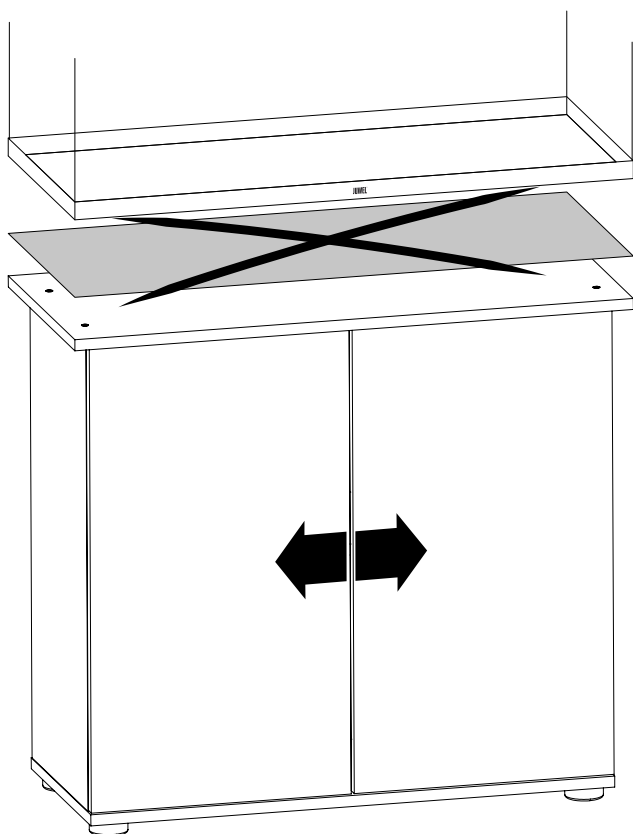
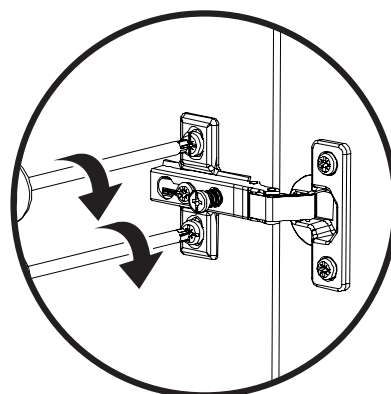
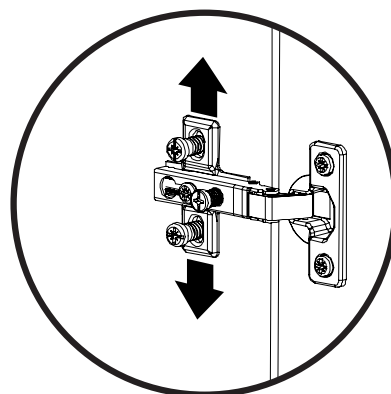
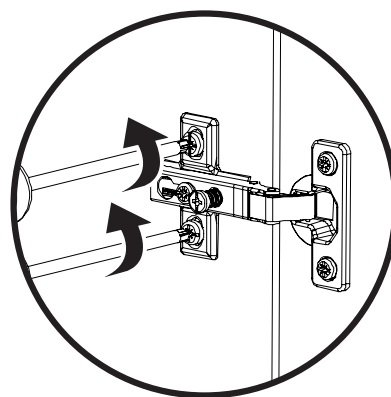
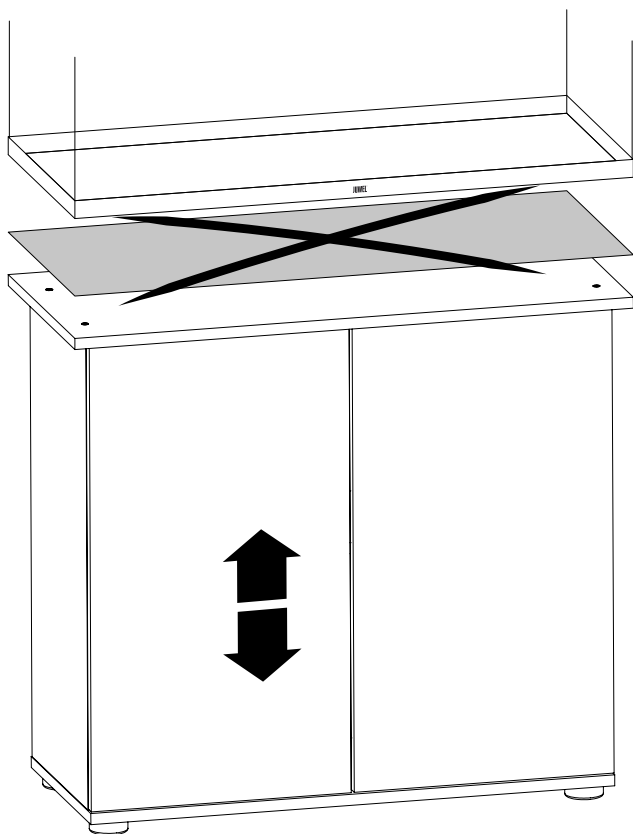


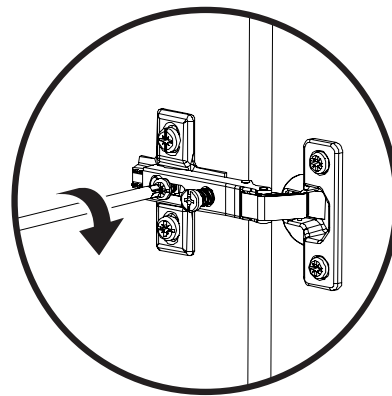
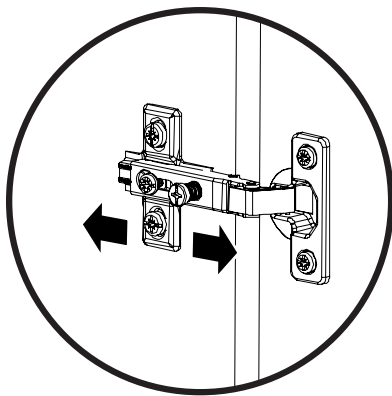
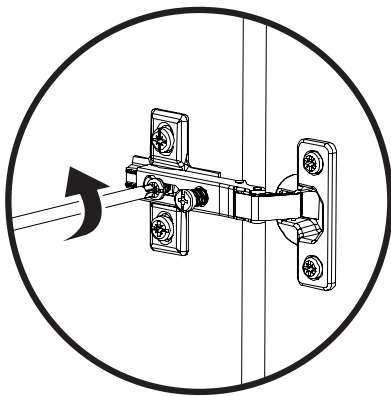
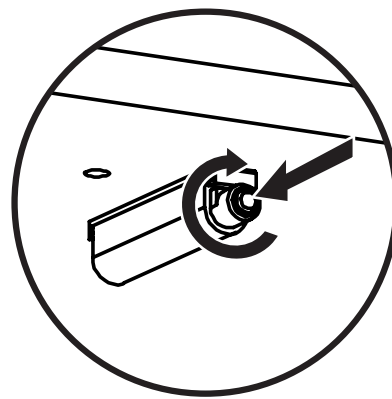
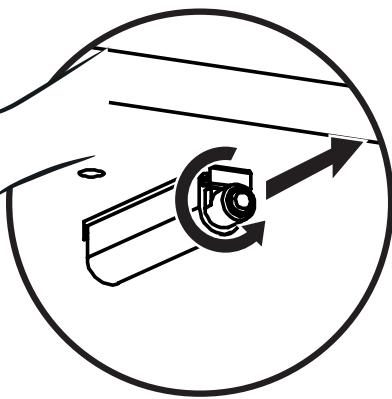
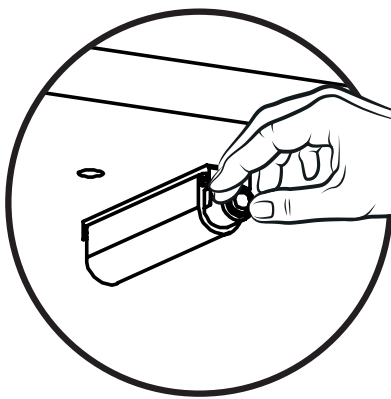
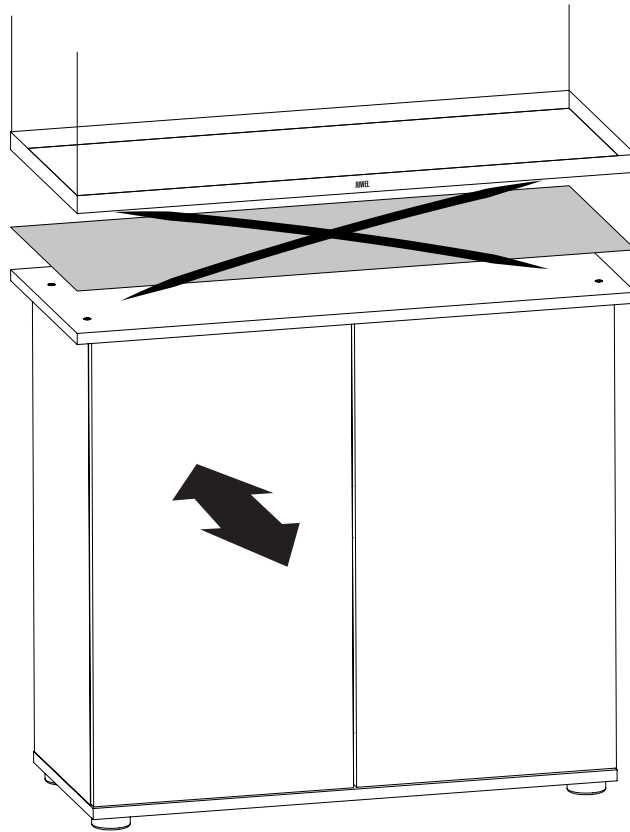


# 9



# JUSTAGE







**JUWEL AQUARIUM AG & Co. KG**

Karl-Göx-Straße 1  
D-27356 Rotenburg/Wümme  
Telefon +49 (0) 42 61 93 79-0  
Telefax +49 (0) 42 61 93 79-856

Service-Hotline +49 (0) 800 027 8274  
Service-Fax +49 (0) 800 127 8274  
Service-Mail [service@juwel-aquarium.de](mailto:service@juwel-aquarium.de)

**JUWEL AQUARIUM UK Branch**

Gateway 11 Business Park  
Pentfold Drive, Wymondham · Norfolk NR18 OWZ  
Telefon 01953 606 363  
Telefax 01953 603 839

Service-Mail [info@juwel-aquarium.co.uk](mailto:info@juwel-aquarium.co.uk)

Technische Änderungen vorbehalten.  
We reserve the right to make technical alterations.  
Sous réserve de changements technique ultérieurs.  
© JUWEL AQUARIUM

104625 /0917

[www.juwel-aquarium.com](http://www.juwel-aquarium.com)